



# heroyal D 65

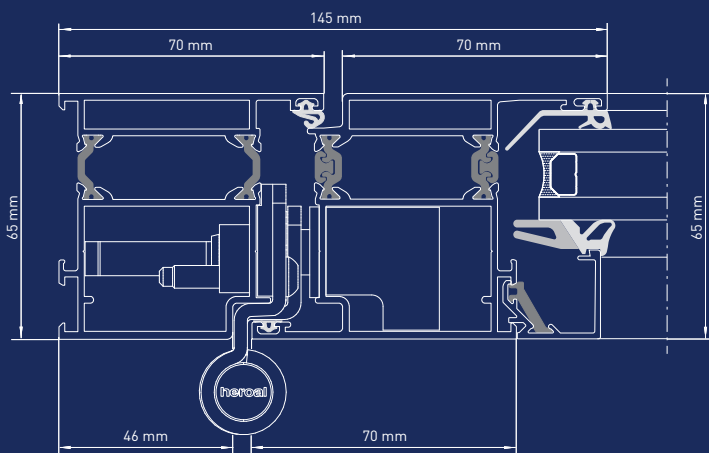
Objekttürsystem



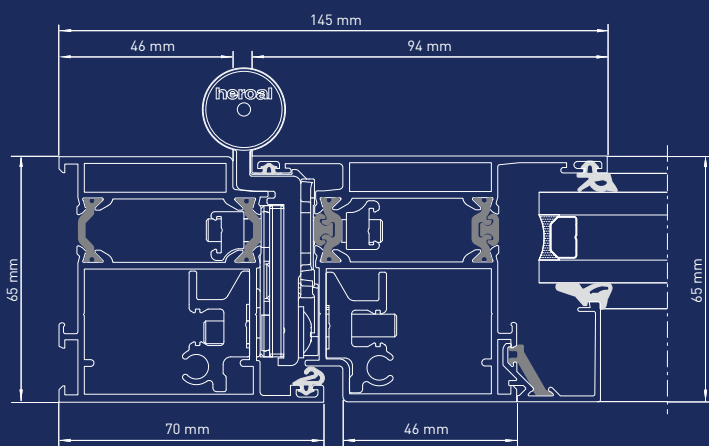
# heroal D 65

## Effiziente Systemlösung für funktionale Türen

Schnittdarstellungen, Maßstab 1:2



Innen öffnend



Außen öffnend

### Systemmaße und Leistungseigenschaften

- » Bautiefe: 65/65 mm
- » variable Ansichtsbreiten: Rahmen 50 – 250 mm, Flügel 70 – 124 mm, Sprossen 74 – 254 mm
- » max. Glas-/Füllungsstärke: Rahmen bis 47 mm, Flügel bis 47 mm (Glas/Füllung)
- » Nachweis zur Freigabe von Fluchttüren (CE-Kennzeichnung)
- » Verglasungsdichtungen mit schmalen Ansichten, umlaufend einziehbar, für unterschiedliche Wärmeschutzanforderungen
- » wärmeisoliertes 3-Kammer-Profilsystem für internationale Anforderungen
- » patentierter verzugemmender Profilverbund

### Gestaltungsvarianten und Design

- » Öffnungsarten: Ein- und mehrteilige Anschlagtüren mit Seitenteil und Oberlichtern, Gegentakt-, Halbpendel-, Stulp- und Automatiktüren
- » Formelemente ein- und mehrteilig mit Seitenteil oder Oberlicht als Stich-, Rund- und Korbbogen
- » HT-Flügelrahmen umlaufend, mit Sockel und einseitig flügelüberdeckender Füllung
- » breites Profilsortiment mit schmalen Ansichtsbreiten gewährleistet hohe Transparenz im Neubau und in der Renovierung
- » filigrane, flächenbündige Flügelgeometrie
- » Schwellenlösungen mit zwei Dichtebenen und barrierefreier Flachschwelle und Bürstendichtung
- » systemkompatibles Fenstersystem: heroal W 65
- » integrierbar in das Fassadensystem heroal C 50
- » Farbgestaltung mit hochwertiger heroal hwr Pulverbeschichtung

<b>Wärmedämmung</b> $(U_0 \text{ in } W/m^2K)$	1,6	<b>Windlastwiderstand</b> DIN EN 12210	C3
<b>Luftdurchlässigkeit</b> DIN EN 12207	4	<b>Schallschutzklasse (SSK)</b> DIN EN ISO 717-1	1-3
<b>Schlagregendichtheit</b> DIN EN 12208	5A	<b>Einbruchhemmung (RC)</b> DIN V ENV 1627	RC3

Die Marke heroal steht für Systemlösungen, die mit praxisingerechten Innovationen, mit einem branchenweit führenden Service, mit hochwertigem, in jede Architektur integrierbarem Design und mit Nachhaltigkeit Maßstäbe in der Branche setzen. Weitere Informationen zu den

heroal Services wie Oberflächenbeschichtung sowie dem heroal Profilbiege- und Abkantservice und Leistungseigenschaften der heroal Produkte finden Sie unter [www.heroal.com](http://www.heroal.com)

**heroal – Johann Henkenjohann GmbH & Co. KG**

Österwieher Str. 80 | 33415 Verl (Germany) | Fon +49 5246 507-0 | Fax +49 5246 507-222 | [www.heroal.com](http://www.heroal.com)

Artikel-Nr. 88155 00 00 | 01.2015

